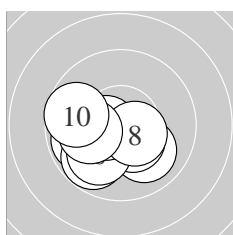
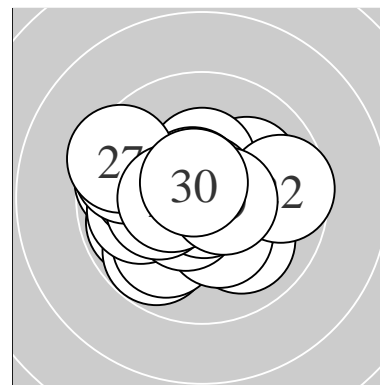
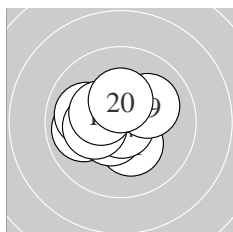


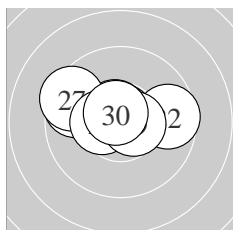
Ergebnis: **307.3** (293)
 Serien: 101.2 102.7 103.4
 Zähler: 23 7 0 0 0 0 0 0 0 0
 Innenzehner: 18
 weiteste: 375 (27), 332 (24), 330 (22)
 beste Teiler 19.6 (23.) 27.5 (14.) 40.6 (25.)
 Trefferlage 0.67 mm links, 0.09 mm tief
 Streuwert 1.36, horizontal: 1.65, vertikal: 0.99



Serie 1:
 10.4 * 10.0 ↘ 10.4 * 9.8 ↙ 9.8 ↙
 10.0 ↗ 10.5 * 10.5 * 10.1 ← 9.7 ←
 beste Teiler 102.7 (7.) 115.2 (8.) 128.6 (1.)
 Trefferlage 0.77 mm links, 0.92 mm tief
 Streuwert 1.37, horizontal: 1.73, vertikal: 0.88



Serie 2:
 10.3 * 9.9 ← 10.5 * 10.8 * 10.2 *
 10.0 ← 10.2 * 10.4 * 10.1 → 10.3 *
 beste Teiler 27.5 (14.) 104.2 (13.) 149.4 (18.)
 Trefferlage 0.78 mm links, 0.08 mm hoch
 Streuwert 1.21, horizontal: 1.44, vertikal: 0.92



Serie 3:
 10.7 * 9.6 → 10.9 * 9.6 ↖ 10.8 *
 10.6 * 9.5 ↖ 10.4 * 10.6 * 10.7 *
 beste Teiler 19.6 (23.) 40.6 (25.) 55.4 (21.)
 Trefferlage 0.46 mm links, 0.53 mm hoch
 Streuwert 1.40, horizontal: 1.90, vertikal: 0.53

Unterschrift des Schützen

Meyton Elektronik